



中华人民共和国国家标准

GB/T 35607—2017

绿色产品评价 家具

Green product assessment—Furniture

2017-12-08 发布

2018-07-01 实施



中华人民共和国国家质量监督检验检疫总局 发布
中国国家标准化管理委员会

前 言

本标准按照 GB/T 1.1—2009 给出的规则起草。

请注意本文件的某些内容可能涉及专利。本文件的发布机构不承担识别这些专利的责任。

本标准由国家绿色产品评价标准化总体组提出。

本标准由全国家具标准化技术委员会(SAC/TC 480)、国家绿色产品评价标准化总体组归口。

本标准主要起草单位：浙江省家具与五金研究所、上海市质量监督检验技术研究院、中国标准化研究院、中环联合(北京)认证中心有限公司、广东联邦家私集团有限公司、浙江圣奥家具股份有限公司、东莞市慕思寝室用品有限公司、亚振家居股份有限公司、喜临门家具股份有限公司、贵州大自然科技股份有限公司、永艺家具股份有限公司、顾家家居股份有限公司、深圳长江家具有限公司、东莞美时家具有限公司、佛山市南海新达高梵实业有限公司、明珠家具股份有限公司、红星美凯龙家居有限公司、中国建材检验认证集团股份有限公司、美克国际家居用品股份有限公司、浙江恒林股份有限公司、育才控股集团有限公司、深圳市家具行业协会、震旦(中国)有限公司、国家家具及室内环境质量监督检验中心、成都市产品质量监督检验院、中国质量认证中心、中国林业科学研究院木材工业研究所、中海油常州涂料化工研究院。

本标准主要起草人：钟文翰、罗菊芬、范红伟、王武康、刘晨光、高东峰、付允、罗炘、李隆平、古鸣、许俊、洪小惠、周山林、倪良正、陈宗勇、曹永宏、陈阿裕、张加勇、王丽平、刘宏、王艳萍、姚若灵、余振宇、何广经、王建兵、张贤、陈璐、胡利杰、孙宏娟、顾少军、葛国明、苏尚州、金建华、刘源、段新芳、唐璞。

绿色产品评价 家具

1 范围

本标准规定了家具产品的绿色产品评价要求和评价方法。
本标准适用于所有家具产品。

2 规范性引用文件

下列文件对于本文件的应用是必不可少的。凡是注日期的引用文件,仅注日期的版本适用于本文件。凡是不注日期的引用文件,其最新版本(包括所有的修改单)适用于本文件。

- GB/T 3324 木家具通用技术条件
- GB/T 3325 金属家具通用技术条件
- GB/T 5296.6 消费品使用说明 第6部分:家具
- GB 6675.4—2014 玩具安全 第4部分:特定元素的迁移
- GB/T 10357.1 家具力学性能试验 第1部分:桌类强度和耐久性
- GB/T 10357.3 家具力学性能试验 第3部分:椅凳类强度和耐久性
- GB/T 10357.5 家具力学性能试验 第5部分:柜类强度和耐久性
- GB/T 10357.6 家具力学性能试验 第6部分:单层床类强度和耐久性
- GB/T 14531 办公家具 阅览桌、椅、凳
- GB/T 14532 办公家具 木制柜、架
- GB/T 16288 塑料制品的标志
- GB/T 18204.2—2014 公共场所卫生检验方法 第2部分:化学污染物
- GB/T 18414.2 纺织品 含氯苯酚的测定 第2部分:气相色谱法
- GB/T 18883—2002 室内空气质量标准
- GB/T 18885 生态纺织品技术要求
- GB/T 19001 质量管理体系 要求
- GB/T 19942 皮革和毛皮 化学试验 禁用偶氮染料的测定
- GB 22793.1 家具 儿童高椅 第1部分:安全要求
- GB/T 22793.2 家具 儿童高椅 第2部分:试验方法
- GB/T 22808 皮革和毛皮 化学试验 五氯苯酚含量的测定
- GB/T 24001 环境管理体系 要求及使用指南
- GB 24430.1 家用双层床 安全 第1部分:要求
- GB/T 24430.2 家用双层床 安全 第2部分:试验
- GB 24820 实验室家具通用技术条件
- GB/T 24821 餐桌餐椅
- GB 24977 卫浴家具
- GB/T 26706 软体家具 棕纤维弹性床垫
- GB/T 28001 职业健康安全管理体系 要求
- GB 28007 儿童家具通用技术条件
- GB 28008 玻璃家具安全技术要求

- GB/T 28010 红木家具通用技术条件
- GB 28478 户外休闲家具安全性能要求 桌椅类产品
- GB 28481 塑料家具中有害物质限量
- GB/T 28951 中国森林认证 森林经营
- GB/T 28952 中国森林认证 产销监管链
- GB/T 29115 工业企业节约原材料评价导则
- GB/T 31106 家具中挥发性有机化合物的测定
- GB/T 31107 家具中挥发性有机化合物 检测用气候舱通用技术条件
- GB/T 32444 竹制家具通用技术条件
- GB/T 32487 塑料家具通用技术条件
- GB/T 33282 室内用石材家具通用技术条件
- GBZ 2.1 工作场所有害因素职业接触限值 第1部分:化学有害因素
- GBZ 159 工作场所空气中有毒物质监测的采样规范
- GBZ/T 160(所有部分) 工作场所空气有毒物质测定
- GBZ/T 192.2 工作场所空气中粉尘测定 第2部分:呼吸性粉尘浓度
- QB/T 1097 钢制文件柜
- QB/T 1952.1 软体家具 沙发
- QB/T 1952.2 软体家具 弹簧软床垫
- QB/T 2280 办公家具 办公椅
- QB/T 2384 木制写字桌
- QB/T 2385 深色名贵硬木家具
- QB 2453.1 家用的童床和折叠小床 第1部分:安全要求
- QB/T 2453.2 家用的童床和折叠小床 第2部分:试验方法
- QB/T 2530 木制柜
- QB/T 2531 厨房家具
- QB/T 2601 体育场馆公共座椅
- QB/T 2602 影剧院公共座椅
- QB/T 2603 木制宾馆家具
- QB/T 2741 学生公寓多功能家具
- QB/T 4071 课桌椅
- QB/T 4156 办公家具 电脑桌
- QB/T 4190 软体床
- QB/T 4454 沙滩椅
- QB/T 4670 吧椅
- QB/T 4839 软体家具 发泡型床垫
- LY/T 1985 防腐木材和人造板中五氯苯酚含量的测定方法

3 术语和定义

GB/T 29115、GB/T 31106、GB/T 31107 界定的以及下列术语和定义适用于本文件。

3.1

绿色家具 green furniture

在全生命周期过程中,符合环境保护要求,对生态环境和人体健康无害或危害小、资源能源消耗少、品质高的家具产品。

3.2

主要原辅材料 main material

对绿色评价有影响的家具产品用原辅材料,包括木材、人造板、金属材料、塑料、玻璃、竹藤材、石材、皮革、纺织品、涂料、胶黏剂、泡沫塑料、填充材料等。

4 产品分类

按家具产品主要用材可分为:

- a) 木家具;
- b) 金属家具;
- c) 竹藤家具;
- d) 塑料家具;
- e) 软体家具;
- f) 玻璃石材家具;
- g) 其他家具。

5 评价要求

5.1 基本要求

绿色家具产品应符合以下基本要求:

- 产品生产企业的污染物排放状况应符合相关环境保护法律法规,达到国家或地方污染物排放标准的要求,近三年无重大安全事故和重大环境污染事件;
- 生产企业的污染物总量控制,应要求达到国家和地方污染物排放总量控制指标;
- 企业的管理,应要求按照 GB/T 24001、GB/T 19001、GB/T 28001 分别建立并运行环境管理体系、质量管理体系、职业健康安全管理体系。
- 产品质量水平,应满足相关产品标准要求(见附录 A);

5.2 评价指标要求

家具产品生命周期绿色评价指标应符合表 1 的规定。

表 1 绿色评价指标

| 序号 | 一级指标 | 二级指标 | 单位 | 基准值 | 判定依据/方法 | |
|----|------|--|--|-----|---------------------------------------|---|
| 1 | 资源属性 | 应符合 GB/T 28951 或 GB/T 28952 的规定 | — | — | 提供 CFCC 认证证明文件或与 CFCC 互认的森林认证体系认证证明文件 | |
| 2 | | 除次生原料和回收原料外,木材、竹材应提供拉丁文名称和地理来源(国家或地区),不得来源于保护区或被授予保护区的状态、所有者或使用权不清楚的地方、转基因的树木或植物 | — | — | | |
| 3 | | 材料可循环性 | 塑料:标明家具中塑料和塑料包装的成分及比例。标明使用再生塑料材料的部件和含量 | — | — | 1) 依据 GB/T 5296.6 查看产品说明文件; 2) 依据 GB/T 16288 对塑料制品确认塑料标识; 3) 对企业提供循环措施和回收方案进行确认核实 |
| 4 | | | 金属:可回收 | — | — | |
| 5 | | | 实木锯材:可回收 | — | — | |

表 1 (续)

| 序号 | 一级指标 | 二级指标 | | 单位 | 基准值 | 判定依据/方法 | |
|----|------------------|-----------------------|---------------------------|-------------------|-------------------|-------------------|----------------------------|
| 6 | 环境属性 | 工作场所空气中化学物质容许浓度(OELs) | 甲醛(最高浓度 MAC) | | mg/m ³ | ≤0.5 | GBZ 2.1, GBZ 159、GBZ/T 160 |
| 7 | | | 苯(加权平均浓度 PC-TWA) | | mg/m ³ | ≤6 | |
| 8 | | | 甲苯(加权平均浓度 PC-TWA) | | mg/m ³ | ≤50 | |
| 9 | | | 二甲苯(全部异构体)(加权平均浓度 PC-TWA) | | mg/m ³ | ≤50 | |
| 10 | | | 氨(加权平均浓度 PC-TWA) | | mg/m ³ | ≤20 | |
| 11 | | | 苯乙烯(加权平均浓度 PC-TWA) | | mg/m ³ | ≤50 | |
| 12 | | | 乙酸乙酯(加权平均浓度 PC-TWA) | | mg/m ³ | ≤200 | |
| 13 | | | 乙酸丁酯(加权平均浓度 PC-TWA) | | mg/m ³ | ≤200 | |
| 14 | | | 正己烷(加权平均浓度 PC-TWA) | | mg/m ³ | ≤100 | |
| 15 | | | 工作场所粉尘容许浓度 | 玻璃钢粉尘(总尘) | | mg/m ³ | |
| 16 | | 大理石粉尘(总尘) | | mg/m ³ | ≤8 | | |
| 17 | | 木粉尘(总尘) | | mg/m ³ | ≤3 | | |
| 18 | | 皮毛粉尘(总尘) | | mg/m ³ | ≤8 | | |
| 19 | | 产品寿命 | 椅类,椅座椅背/扶手耐久性 | | 万次 | ≥12/6 | GB/T 10357.3 (扶手载荷 400 N) |
| | 桌类,桌面水平/独脚桌垂直耐久性 | | ≥6/6 | GB/T 10357.1 | | | |
| | 床类:耐久性 | | ≥2 | GB/T 10357.6 | | | |
| | 柜类:拉门/移门、卷门耐久性 | | ≥8/4 | GB/T 10357.5 | | | |
| | 床垫:铺面/铺边部耐久性 | | ≥6/1 | QB/T 1952.2 | | | |
| | 沙发:耐久性 | | ≥6 | QB/T 1952.1 | | | |
| 20 | 品质属性 | 甲醛释放量 | 软体家具 | 沙发 | mg/m ³ | ≤0.05 | 附录 B |
| 21 | | | | 床垫 | | ≤0.05 | 附录 C |
| 22 | | | 木家具等其他家具 | | | ≤0.05 | 附录 D、附录 E |
| 23 | | 苯 | 木家具等其他家具 | mg/m ³ | ≤0.05 | 附录 D、附录 E | |
| 24 | | | | | 甲苯 | | ≤0.1 |
| 25 | | | | | | | 二甲苯 |
| 26 | | 总挥发性有机化合物(TVOC) | 软体家具 | 沙发 | mg/m ³ | ≤0.3 | 附录 B |
| | | | | 床垫 | | 附录 F | |
| | | 木家具等其他家具 | | 附录 D、附录 E | | | |
| 27 | | 产品有害物质 | 家具涂层可迁移元素 | 铅 Pb | mg/kg | ≤90 | 附录 D |
| 28 | 镉 Cd | | | mg/kg | ≤50 | | |
| 29 | 铬 Cr | | | mg/kg | ≤25 | | |
| 30 | 汞 Hg | | | mg/kg | ≤25 | | |

表 1 (续)

| 序号 | 一级指标 | 二级指标 | | 单位 | 基准值 | 判定依据/方法 | |
|---|------|--------|---|-----------|-------|--------------------------------------|---------------------------------|
| 31 | 品质属性 | 产品有害物质 | 锑 Sb | 家具涂层可迁移元素 | mg/kg | ≤60 | 附录 D |
| 32 | | | 钡 Ba | | mg/kg | ≤1 000 | |
| 33 | | | 硒 Se | | mg/kg | ≤500 | |
| 34 | | | 砷 As | | mg/kg | ≤25 | |
| 35 | | | 可接触的实木部件中五氯苯酚(PCP) | | mg/kg | ≤5 | LY/T 1985 |
| 36 | | | 纺织品、皮革中五氯苯酚(PCP) | 婴童家具 | mg/kg | ≤0.05 | GB/T 18414.2 GB/T 22808 |
| 37 | | | | 其他 | | | |
| 38 | | | 可分解芳香胺染料 | | mg/kg | 禁用 | 纺织品:GB/T 18885;皮革和毛皮:GB/T 19942 |
| 39 | | | 苯并[a]芘 | | mg/kg | ≤0.5 | GB 28481 |
| 40 | | | 放射性:家具中天然石材放射性核素镭-226、钍-232、钾-40的放射性比活度 | | — | $I_{Ra} \leq 0.5$ $I_r \leq 0.65$ | GB 24977 |
| <p>注 1: 鼓励绿色家具产品采用可再生资源、能源、材料和清洁能源(参见附录 G)。</p> <p>注 2: 其他家具指软体沙发、床垫等以外的家具。</p> | | | | | | | |

6 评价方法

6.1 基本要求

按 5.1 和附录 A 的规定进行。

6.2 资源属性

按表 1 的规定进行。

6.3 环境属性

按表 1 的规定进行。

6.4 品质属性

按表 1 的规定进行。

6.5 符合性评价

符合 5.1、5.2 规定的所有要求家具产品为绿色家具。

附 录 A
(规范性附录)
各类家具产品质量评价标准

各类家具产品质量应符合表 A.1 的规定。

表 A.1 各类家具产品质量评价标准

| 序号 | 产品名称 | 标准编号 |
|----|------------|-------------------------|
| 1 | 深色名贵硬木家具 | QB/T 2385 |
| 2 | 红木家具 | GB 28010 |
| 3 | 厨房家具 | QB/T 2531 |
| 4 | 木制宾馆家具 | QB/T 2603 |
| 5 | 学生公寓多功能家具 | QB/T 2741 |
| 6 | 沙滩椅 | QB/T 4454 |
| 7 | 童床和折叠小床 | QB 2453.1、QB/T 2453.2 |
| 8 | 儿童高椅 | GB 22793.1、GB/T 22793.2 |
| 9 | 卫浴家具 | GB 24977 |
| 10 | 玻璃家具 | GB 28008 |
| 11 | 实验室家具 | GB 24820 |
| 12 | 办公椅 | QB/T 2280 |
| 13 | 影剧院公共座椅 | QB/T 2602 |
| 14 | 吧椅 | QB/T 4670 |
| 15 | 体育场馆公共座椅 | QB/T 2601 |
| 16 | 餐桌餐椅 | GB/T 24821 |
| 17 | 课桌椅 | QB/T 4071 |
| 18 | 阅览桌、椅、凳 | GB/T 14531 |
| 19 | 户外休闲家具 桌椅类 | GB 28478 |
| 20 | 木制写字桌 | QB/T 2384 |
| 21 | 软体床 | QB/T 4190 |
| 22 | 木制柜 | QB/T 2530 |
| 23 | 弹簧软床垫 | QB/T 1952.2 |
| 24 | 棕纤维弹性床垫 | GB/T 26706 |
| 25 | 沙发 | QB/T 1952.1 |
| 26 | 钢制文件柜 | QB/T 1097 |
| 27 | 儿童家具 | GB 28007 |
| 28 | 木家具 | GB/T 3324 |
| 29 | 金属家具 | GB/T 3325 |

表 A.1 (续)

| 序号 | 产品名称 | 标准编号 |
|----------------------------------|------------|-------------------------|
| 30 | 塑料家具 | GB/T 32487 |
| 31 | 竹家具 | GB/T 32444 |
| 32 | 室内用石材家具 | GB/T 33282 |
| 32 | 软体家具 发泡型床垫 | QB/T 4839 |
| 33 | 办公家具 木制柜、架 | GB/T 14532 |
| 34 | 办公家具 电脑桌 | QB/T 4156 |
| 35 | 家用双层床 | GB 24430.1、GB/T 24430.2 |
| 注：鼓励使用技术指标高于国家标准、行业标准的团体标准、企业标准。 | | |

附 录 B
(规范性附录)
沙发中甲醛释放量和 TVOC 测定

B.1 仪器和设备

B.1.1 气候舱

应符合 GB/T 31107 的规定。

B.1.2 采样仪器和设备

应符合 GB/T 31106 的规定。

B.2 试验程序

B.2.1 预处理

试验前,测量并记录被测样品总面积(可视表面),并对被测样品进行预处理。预处理要求如下:
预处理时间为(120±2)h。

预处理环境条件为:

- 温度(23±2)℃;
- 相对湿度(45±10)%;
- 气体交换率:(1±0.05)h⁻¹;
- 样品间的距离不小于 300 mm;
- 环境空气中甲醛浓度≤0.050 mg/m³,TVOC 浓度≤0.60 mg/m³。

B.2.2 试验前的准备工作

试验过程中承载率为 0.30 m²/m³~0.70 m²/m³,标准承载率规定为 0.5 m²/m³。当样品承载率不等于 0.5 m²/m³ 时,按式(B.1)计算空气交换率:

$$n = Q/V = a/0.5 \quad \dots\dots\dots (B.1)$$

式中:

- n ——空气交换率,精确至 0.01;
- Q ——单位时间(h)内进入气候舱的清洁空气量,单位为立方米每小时(m³/h);
- V ——气候舱舱容,单位为立方米(m³);
- a ——样品面积承载率。

用碱性清洁剂清洗气候舱内壁,后进行干燥处理。

开启气候舱进行空载运行,以确保试验开始时舱内环境满足试验所需的温度、相对湿度、气流速度、有害物质本底浓度条件。

气候舱内有害物质本底浓度:甲醛≤0.006 mg/m³,单个 VOC≤0.005 mg/m³,TVOC≤0.05 mg/m³。

B.2.3 试验环境要求

试验过程中气候舱内的环境指标要保持恒定:

- 温度:23 ℃±2 ℃;
- 相对湿度:(45±5)%;
- 气体交换率:(1±0.05)h⁻¹;
- 空气流速:0.1 m/s~0.3 m/s;
- 补充气体中甲醛和 VOC 浓度应不高于气候舱内有害物质本底浓度。

B.2.4 试验步骤要求

试验按以下规定进行:

- 将被测样品放置在气候舱中心,关闭舱门。定义此时间点为初始时间“±0”;
- 保持气候舱的运行状态,使舱内气流循环过被测样品的所有表面;
- 20 h 后,双倍收集气候舱出气口处空气样本。

注 1:如放入样品前试验舱内气体本底浓度高于要求指标,需重新进行换气处理,直到浓度范围下降到指标范围内。

注 2:气体收集时气候舱应保持正常气压,通过收集装置的气体体积小于同期进入气候舱内气体体积的 80%。

B.2.5 样品收集及测定

B.2.5.1 甲醛样品的收集及测定

按 GB/T 31106 中的规定进行。仲裁检验时,甲醛测定采用该标准中规定的酚试剂分光光度法。

B.2.5.2 TVOC 样品的收集及测定

按 GB/T 31106 中的规定进行。

B.2.6 结果计算

B.2.6.1 试验条件下气候舱内挥发性有机物浓度

按式(B.2)计算:

$$c_c = c_1 - c_0 \quad \dots\dots\dots(B.2)$$

式中:

- c_c ——试验条件下气候舱内挥发性有机物浓度,单位为毫克每立方米(mg/m³);
- c_1 ——气候舱内挥发性有机物浓度测试结果,单位为毫克每立方米(mg/m³);
- c_0 ——气候舱本底挥发性有机物浓度测试结果,单位为毫克每立方米(mg/m³)。

B.2.6.2 沙发中挥发性有机物释放速率

按式(B.3)计算:

$$E = c_c(Q/A) \quad \dots\dots\dots(B.3)$$

式中:

- E ——挥发性有害物质释放速率,单位为毫克每平方米小时[mg/(m²·h)];
- Q ——洁净空气流量,单位为立方米每小时(m³/h);
- A ——被测样品暴露总面积,单位为平方米(m²)。

B.2.6.3 沙发中挥发性有机物释放浓度

按式(B.4)计算:

$$c = E(L/N) \quad \dots\dots\dots(B.4)$$

式中:

c ——挥发性有机物释放浓度,单位为毫克每立方米(mg/m^3);

N ——空气交换率,精确至 0.01;

L ——标准承载率 0.5,单位为平方米每立方米(m^2/m^3)。

B.3 质量保证措施

B.3.1 精度:样品表面积测量准确度偏差 $\leq 1\%$ 。

B.3.2 平行样:每次平行采样,测定之差与平均值比较相对偏差不超过 20%。

B.3.3 可重复性:同一个样品,结果精确度应在 20%以内。

B.4 复验

甲醛和 TVOC 检测结果不应复验。

附录 C

(规范性附录)

床垫中甲醛释放量的测定

C.1 原理

空气中的甲醛与酚试剂反应生成嗪,嗪在酸性溶液中被高铁离子氧化形成蓝绿色化合物。根据颜色深浅,比色定量。

C.2 试剂及材料

应符合 GB/T 18204.2—2014 中 7.2 的规定。

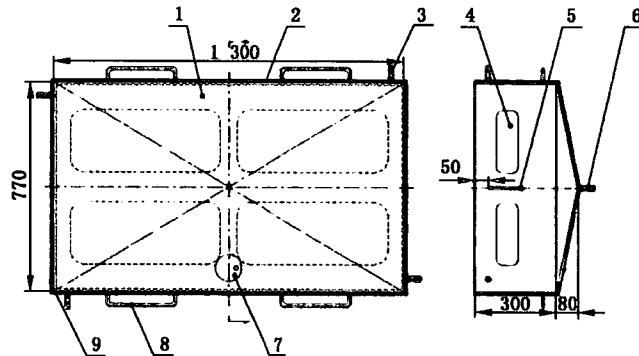
C.3 仪器和设备

C.3.1 甲醛/TVOC 收集器(简称:收集器)

收集器箱体应使用不吸附或低吸附甲醛的材料(如不锈钢、玻璃等)制作。箱体四周设置 4 个内径 $\phi 10$ mm 的进气单向通气阀,位于侧面距下部和侧边 50 mm 处。箱体顶部几何中心处设置 1 个内径 $\phi 10$ mm 的排气单向通气阀,并兼做采样口。排气单向阀的一侧应设置 1 个内径 $\phi 100$ mm 带盖的开孔——称为嗅辨孔,用于气味辨别。孔应位于箱体一侧边中心线上,孔中心距边缘 150 mm。箱体外表面应使用不释放甲醛、TVOC 等挥发性有害物质且导热系数为 $0.03 \text{ W}/(\text{m} \cdot \text{K}) \sim 0.04 \text{ W}/(\text{m} \cdot \text{K})$ 、厚度 10 mm 的保温材料进行隔热保温处理。收集器整体质量应不大于 250 kg。

箱体内部应设置 4 块温度恒定且热量均布(加热板任意两点的温差不大于 $0.5 \text{ }^\circ\text{C}$)的板式加热装置。其外形为长方体,尺寸为长 560 mm、宽 230 mm、高 50 mm,安装于箱内下 $1/3$ 处距箱体侧边 100 mm 处。加热板应由导热性能良好的金属材料制成(如铝合金),并在其上设置温度传感器用于温度测量和控制。加热板功率大小应能在 20 min~30 min 的时间内将箱内温度从 $23 \text{ }^\circ\text{C}$ 升到 $30 \text{ }^\circ\text{C}$ 。

收集器工作时,应保证加热板温度始终恒定在 $(36 \pm 1) \text{ }^\circ\text{C}$,同时箱内的温度应恒定在 $30 \text{ }^\circ\text{C} \pm 1 \text{ }^\circ\text{C}$ (测温点位于收集器中心距垫面 50 mm 处)。收集器形状、尺寸及结构如图 C.1 所示。



说明：

- 1——箱体；
- 2——保温层；
- 3——进气单向阀；
- 4——板式加热装置；
- 5——温度传感器；
- 6——排气单向阀；
- 7——嗅辨孔；
- 8——把手；
- 9——温控器接口。

图 C.1 甲醛/TVOC 收集器

C.3.2 测试架

高度为 220 mm~250 mm,长宽尺寸以被测试样品为宜(不应小于测试样品)的纯实木或不锈钢材料制成的支架,构件连接及表面不应使用任何胶粘剂及油漆涂料。其结构示意图如图 C.2 所示:

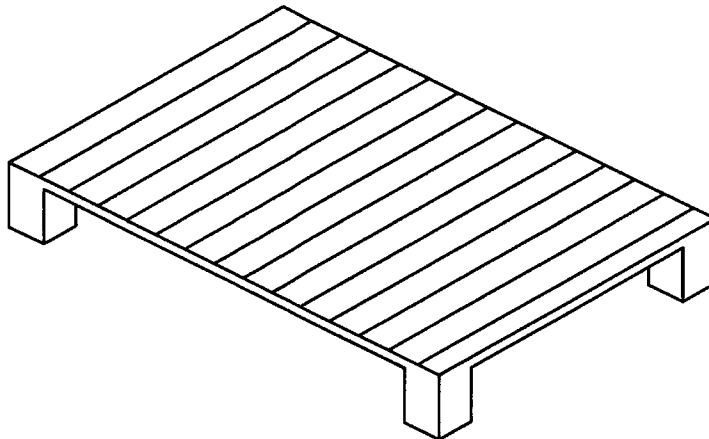


图 C.2 测试架

C.3.3 其他仪器设备

其他仪器、设备应符合 GB/T 18204.2—2014 中 7.2 的规定。

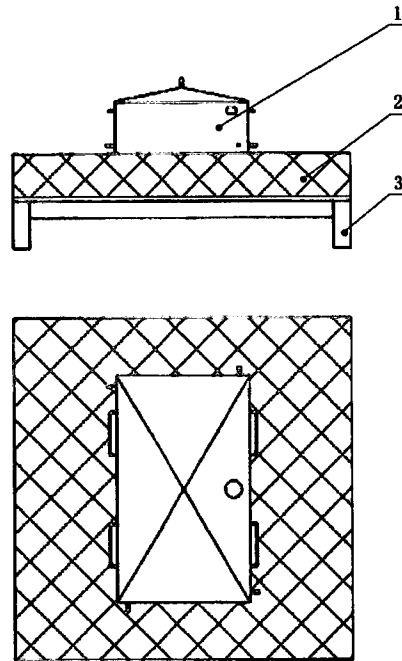
C.4 测试室环境条件

温度为 $(23\pm 5)^\circ\text{C}$ ，相对湿度为 $(50\pm 5)\%$ ，测试室空气中的甲醛浓度应小于 0.04 mg/m^3 、TVOC浓度应小于 0.06 mg/m^3 。测试室大小应在满足面积 $10\text{ m}^2\sim 15\text{ m}^2$ ，高 $(3\pm 0.5)\text{ m}$ 。

C.5 甲醛的收集与采样

试验前甲醛/TVOC收集器内表面应清洁干净。清洁时宜用碱性清洁剂清洗收集器的内表面，然后用清洁的蒸馏水擦拭测试室后烘干。收集器也可通过热脱附的方法进行清洁。

将床垫放入测试室的测试架上，其铺垫材料最多或最厚的一面朝上（如通常有椰棕垫的比没有椰棕垫的那面要多一层或厚一些）。关闭门窗并放置2 h后在床垫的中心位置安放收集器并保证与床垫所接触的边紧贴床垫表面，使之形成密闭的收集空间，见示意图C.3。启动收集器，并将加热器温度设定为 36°C ，箱内温度设定为 30°C 。当收集器内的气体温度达到 $30^\circ\text{C}\pm 1^\circ\text{C}$ 时开始计时，10 min后进行气味嗅辨检测，嗅辨检测完毕后再经过 $150\text{ min}\pm 2\text{ min}$ 进行甲醛采样。采样时，用一个内装5 mL吸收液的大型气泡吸收管，以 $0.25\text{ L/min}\sim 0.50\text{ L/min}$ 的流量，采气 $10\text{ L}\sim 15\text{ L}$ ，并记录采样点的温度和大气压力。



说明：

1——甲醛/TVOC收集器；

2——床垫；

3——测试架。

图 C.3 收集示意图

C.6 甲醛的标定

按 GB/T 18204.2—2014 中 7.2.5 的规定进行。

C.7 结果计算

按 GB/T 18204.2—2014 中 7.2.6 的规定进行计算。计算结果减去测试室无样品时测得的本底浓度即为样品甲醛浓度。

按式(C.1)计算：

$$c_f = c_{fc} - c_{of} \quad \dots\dots\dots (C.1)$$

式中：

c_f ——样品的甲醛释放量,单位为毫克每立方米(mg/m^3)；

c_{fc} ——试验后气候舱内空气中的甲醛浓度,单位为毫克每立方米(mg/m^3)；

c_{of} ——甲醛本底浓度,单位为毫克每立方米(mg/m^3)。

C.8 复验

甲醛测试结果不应复验。

附录 D (规范性附录)

木家具中甲醛、苯、甲苯、二甲苯、TVOC 和可迁移元素的测定

D.1 试验原理

D.1.1 甲醛和苯、甲苯、二甲苯、TVOC 测定原理

将样品按照规定的体积承载率放入气候舱内,模拟样品使用环境条件进行试验。当达到规定时间后,收集舱内空气,通过规定的试验方法测定其甲醛和苯、甲苯、二甲苯、TVOC 浓度。

D.1.2 可迁移元素测定原理

根据可迁移元素与酸、碱反应原理,模拟家具在日常使用情况下,家具表面涂饰层中的可迁移元素被使用者的酸、碱性汗液或小孩吮吸、啃咬时的唾液溶解后被人体吸收的可迁移元素含量。

D.2 试验设备

D.2.1 气候舱

应符合 GB/T 31107 的规定。

D.2.2 采样仪器和设备

应符合 GB/T 31106 的规定。

D.2.3 可迁移元素试验试剂和仪器

应符合 GB 6675.4—2014 中第 6 章的规定。

D.3 试验程序

D.3.1 甲醛及苯、甲苯、二甲苯、TVOC 试验

D.3.1.1 计算样品外形轮廓体积

按附录 E 的规定计算样品外形轮廓体积。当样品可调时,按样品可调体积的最小值计算。

D.3.1.2 预处理

试验前,组装产品、折叠产品、可调产品应按最有利于有害物质释放的样式进行组装、打开、调节,一般按产品整件进行预处理,产品的所有部件表面应尽可能暴露在预处理环境中。

预处理时间为 (120 ± 2) h。

预处理环境条件为:

- 温度 (23 ± 2) ℃;
- 相对湿度 $(45\pm 10)\%$;
- 样品间的距离不小于 300 mm;

——样品间的甲醛浓度 $\leq 0.10 \text{ mg/m}^3$, TVOC 浓度 $\leq 0.60 \text{ mg/m}^3$ 。

D.3.1.3 气候舱选择

气候舱的体积承载率应满足(0.075~0.3)的范围,并按体积承载率最接近 0.15 的原则选择合适的气候舱。设定样品体积承载率等于 0.15 时,空气交换率为 1(即 1 h 内进入气候舱的清洁空气量与气候舱容积相等);当样品体积承载率不等于 0.15 时,按式(D.1)计算空气交换率:

$$n = Q/V = a/0.15 \quad \dots\dots\dots (D.1)$$

式中:

- n ——空气交换率,精确至 0.01;
- Q ——单位时间(h)内进入气候舱的清洁空气量,单位为立方米每小时(m^3/h);
- V ——气候舱舱容,单位为立方米(m^3);
- a ——样品体积承载率。

D.3.1.4 本底浓度的测定

应在样品放入气候舱前 1 h 内收集舱内空气,按 GB/T 31106 中的规定进行测定并记录甲醛和苯、甲苯、二甲苯、TVOC 的浓度。本底浓度应满足:甲醛 $\leq 0.006 \text{ mg/m}^3$,苯、甲苯、二甲苯均 $\leq 0.005 \text{ mg/m}^3$,TVOC $\leq 0.05 \text{ mg/m}^3$ 。

D.3.1.5 甲醛和 VOC 的收集

样品预处理后,应在 1 h 内放入气候舱内开展试验。组装产品、折叠产品、可调产品应按最有利于有害物质释放的样式进行组装、打开、调节,一般按产品整件进行测试,产品所有活动部件表面应尽可能暴露在气候舱内。

试验期间,气候舱内试验条件应满足:

- 温度(23 ± 2) $^{\circ}\text{C}$;
- 相对湿度(45 ± 5)%;
- 空气交换率,按式(1)计算;
- 空气流速 0.1 m/s ~0.3 m/s ;
- 进给空气中甲醛和苯、甲苯、二甲苯、TVOC 浓度:甲醛 $\leq 0.006 \text{ mg/m}^3$,单个 VOC $\leq 0.005 \text{ mg/m}^3$,TVOC $\leq 0.05 \text{ mg/m}^3$;

样品放入气候舱内(20 ± 0.5)h 后,按 GB/T 31106 中的规定进行空气采样,1 h 内完成。

D.3.1.6 甲醛和苯、甲苯、二甲苯、TVOC 的测定

应按 GB/T 31106 中的规定进行。仲裁检验时,甲醛分析采用该标准中规定的酚试剂分光光度法。

D.3.2 可迁移元素试验

D.3.2.1 涂层部位的选择

应从样品表面选择涂层部位(不适用本标准规定方法取样的家具表面皮革、纺织面料上的涂层的除外)。如有多种颜色的涂层,每一种涂层都应进行试验,以每种可迁移元素检出最大值进行分析校正。

D.3.2.2 涂层部位的制备和提取

按 GB 6675.4—2014 中 8.1 的规定。

D.3.2.3 可迁移元素含量测定

按 GB 6675.4—2014 中第 9 章的规定。

D.4 试验结果的表示**D.4.1 甲醛释放量**

样品的甲醛释放量按式(C.1)计算。

D.4.2 VOC 释放量

样品的 VOC 释放量按式(D.2)计算：

$$c_v = c_{vc} - c_{ov} \quad \dots\dots\dots (D.2)$$

式中：

c_v ——样品的苯、甲苯、二甲苯、TVOC 释放量，单位为毫克每立方米(mg/m^3)；

c_{vc} ——试验后气候舱内空气中的苯、甲苯、二甲苯、TVOC 浓度，单位为毫克每立方米(mg/m^3)；

c_{ov} ——苯、甲苯、二甲苯、TVOC 本底浓度，单位为毫克每立方米(mg/m^3)。

D.4.3 可迁移元素含量分析校正

样品中可迁移元素含量结果的分析校正应符合 GB 6675.4—2014 中 4.2 的规定。

D.5 检验规则**D.5.1 试验顺序**

应先进行甲醛和苯、甲苯、二甲苯、TVOC 检验，然后进行可迁移元素检验。

D.5.2 复验

甲醛和 VOC 的检验不应复验。

当对可迁移性重金属检验结果存在异议时，可进行复验。应对原样品进行复验，在检验报告中注明“复验合格”或“复验不合格”。

附 录 E

(规范性附录)

木家具等其他家具外形轮廓体积计算

E.1 测量仪器

钢直尺或卷尺,精确度不低于1 mm。如采用面积测定仪,精确度应不低于1 mm²。

E.2 各类木家具外形轮廓体积计算方法

E.2.1 柜类家具

测量柜类家具的最大水平投影面积和最大外形高度,计算两者的乘积作为柜类家具的外形轮廓体积。

E.2.2 桌类家具

测量桌类家具的最大水平投影面积和最大外形高度,计算两者的乘积作为桌类家具的外形轮廓体积。

E.2.3 椅类家具

测量座面的最大水平投影面积和座面最大高度,计算两者的乘积作为椅类家具的外形轮廓体积。椅背和扶手的体积忽略不计。

E.2.4 凳类家具

测量凳面的最大水平投影面积和凳面最大高度,计算两者的乘积作为凳类家具的外形轮廓体积。

E.2.5 床类家具

测量床铺面的最大水平投影面积和铺面高度,计算两者的乘积作为床类家具的外形轮廓体积。高出铺面的床板体积忽略不计。

附 录 F
(规范性附录)
床垫中 TVOC 的测定

F.1 原理

用 Tenax TA 或 Tenax GC 吸附管,收集床垫中特定释放表面所释放的一定体积的空气样品,使气流中的挥发性有机化合物保留在吸附管中。采样后,通过热解析装置加热吸附管,得到挥发性有机化合物的解析气体,将其注入气相色谱仪进行色谱分析。用保留时间定性,峰面积定量。

F.2 试剂及材料

应符合 GB/T 18883—2002 附录 C 中 C.3 要求。

F.3 仪器和设备

收集器和测试架同 C.3,其他仪器和设备应符合 GB/T 18883—2002 中附录 C 中 C.4 要求。

F.4 测试室环境条件

见 C.4 测试室环境条件。

F.5 TVOC 收集

甲醛采样完毕后再经过(60±2)min 进行 TVOC 采样。采样流量为 0.25 L/min~0.50 L/min,采样 5 L~10 L,使用 Tenax TA 吸附管或气相色谱仪设备配置的专用收集管进行收集。

F.6 TVOC 标定

按 GB/T 18883—2002 附录 C 中 C.6 进行。

F.7 结果计算

按 GB/T 18883—2002 附录 C 中 C.7 的规定进行计算。计算结果减去测试室无样品时测得的本底浓度即为样品 TVOC 浓度。按式(D.2)计算。

F.8 复验

TVOC 的检测结果不应复验。

附录 G

(资料性附录)

家具生产中鼓励使用的资源、能源和材料

G.1 可再生资源

被人类开发利用一次后,在一定时间(一年内或数十年内)通过天然或人工活动可以循环地自然生成、生长、繁衍,有的还可不断增加储量的物质资源,包括地表水、土壤、植物、动物、水生生物、微生物、森林、草原、空气、阳光(太阳能)、气候资源和海洋资源等。

G.2 清洁能源

G.2.1 清洁能源定义

清洁能源是对环境友好的能源,意思为环保,排放少,污染程度小。指不排放污染物、能够直接用于生产生活的能源,它包括核能和“可再生能源”。

G.2.2 可再生能源

G.2.2.1 太阳能

一般指太阳光的辐射能量。太阳能的利用方式主要有被动式利用(光热转换)和光电转换。

G.2.2.2 地热能

由地壳抽取的天然热能,这种能量来自地球内部的熔岩,并以热力形式存在,是引致火山爆发及地震的能量。

G.2.2.3 水能

以水的动能和势能作为来源的能量。

G.2.2.4 风能

因风力做功而提供给人类的一种可利用的能量。

G.2.2.5 生物质能

生物质是通过光合作用而形成的各种有机体,包括所有的动植物和微生物。生物质能是太阳能以化学能形式贮存在生物质中的能量形式,以生物质为载体的能量。它直接或间接地来源于绿色植物的光合作用,可转化为常规的固态、液态和气态燃料,取之不尽、用之不竭,是一种可再生能源。依据来源的不同,可以将适合于能源利用的生物质分为林业资源、农业资源、生活污水、工业有机水、城市固体有机废物和畜禽粪便等六大类。

G.2.3 核能

核能(或称“原子能”)是通过核反应从原子核释放的能量。开发核能的途径有两条:一是重元素的裂变,如铀的裂变;二是轻元素的聚变,如氘、氚、锂等。目前主要使用重元素的裂变产生核能。

G.3 可再生材料

再生材料指再生资源中可回收加工成原材料的那部分资源,而不包括能源、水等更广泛意义上的资源,焚烧、堆肥等资源利用途径也不属于再生材料的范畴。各种废弃物中,可进行材料回收再生的范围非常广泛,可以发展的再生材料主要有废金属、废纸、废塑料、废橡胶、废建材等。

中 华 人 民 共 和 国
国 家 标 准
绿 色 产 品 评 价 家 具
GB/T 35607—2017

*

中国标准出版社出版发行
北京市朝阳区和平里西街甲2号(100029)
北京市西城区三里河北街16号(100045)

网址 www.spc.net.cn

总编室:(010)68533533 发行中心:(010)51780238
读者服务部:(010)68523946

中国标准出版社秦皇岛印刷厂印刷
各地新华书店经销

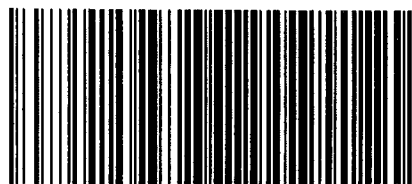
*

开本 880×1230 1/16 印张 1.75 字数 44 千字
2017年12月第一版 2017年12月第一次印刷

*

书号: 155066·1-59787 定价 27.00 元

如有印装差错 由本社发行中心调换
版权专有 侵权必究
举报电话:(010)68510107



GB/T 35607—2017